

WS2-RS-E 温湿度采集卡说明书



北京聚英翱翔电子有限责任公司
2015年08月

目 录

一、产品特点.....	1
二、产品功能.....	1
三、产品型号.....	1
四、主要参数.....	1
五、通讯接线说明.....	2
1、接线说明.....	2
2、RS485 级联接线方式.....	2
六、尺寸说明.....	3
七、测试软件说明.....	3
1、软件下载.....	3
2、软件界面.....	3
八、工作模式功能及设置.....	4
1、连接设备.....	4
2、设备地址的更改方法.....	5
3、偏移地址的设定与读取.....	5
4、波特率的读取与设置.....	6
九、开发资料说明.....	7
1、通讯协议说明.....	7
2、Modbus 寄存器说明.....	7
3、指令生成说明.....	7
4、指令列表.....	7
5、指令详解.....	8
十、常见问题与解决方法.....	8

一、产品特点

- DC24V 供电;
- RS485 通讯隔离接口;
- 支持标准 modbus RTU 协议;
- LED 温湿度显示。

二、产品功能

- 温湿度采集;
- 支持波特率: 2400,4800,9600,19200,38400。

三、产品型号

型号	显示方式	通讯接口	通讯协议
WS2-RS-E	LED	RS485	modbus

四、主要参数

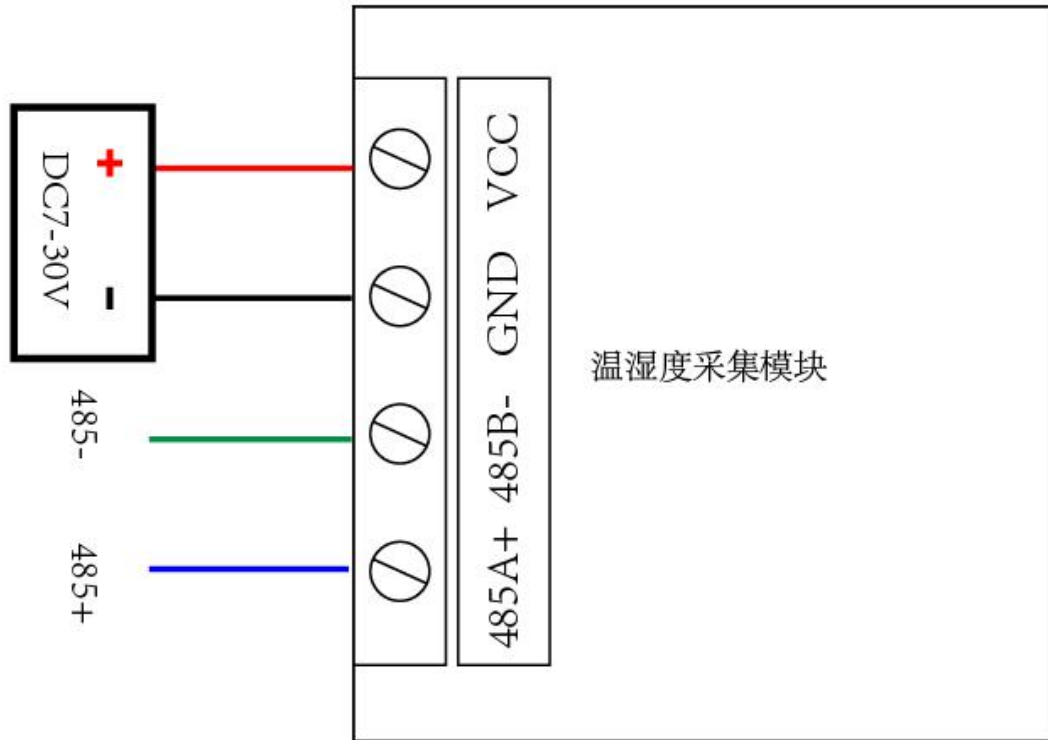
参数	说明
数据接口	RS485隔离
额定电压	DC 24V
温度范围	-40℃到120℃
湿度范围	0-100%RH
温度精度	±0.3℃
湿度精度	±2.0%RH
显示	LED 数码管显示
尺寸	105*85*41mm
重量	330g
默认通讯格式	9600, n, 8, 1
波特率	2400,4800,9600,19200,38400
软件支持	配套配置软件、控制软件; 支持各家组态软件; 支持 Labviewd 等
防护等级	IP67

引脚说明

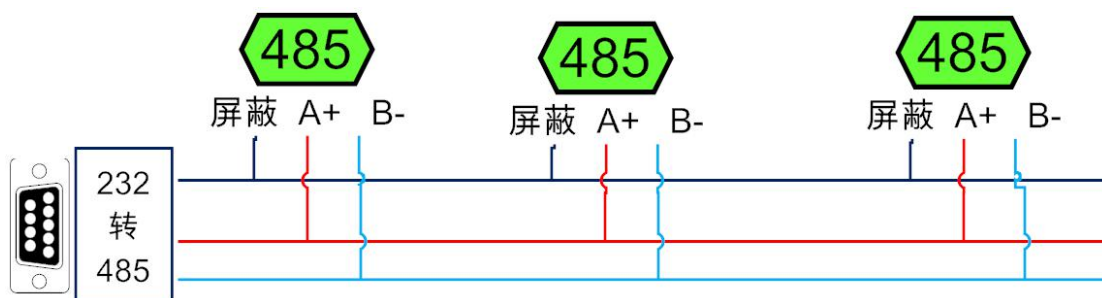
序号	引脚	说明
1	VCC	电源正极
2	GND	电源负极
3	A+	RS485 A+
4	B-	RS485 B-

五、通讯接线说明

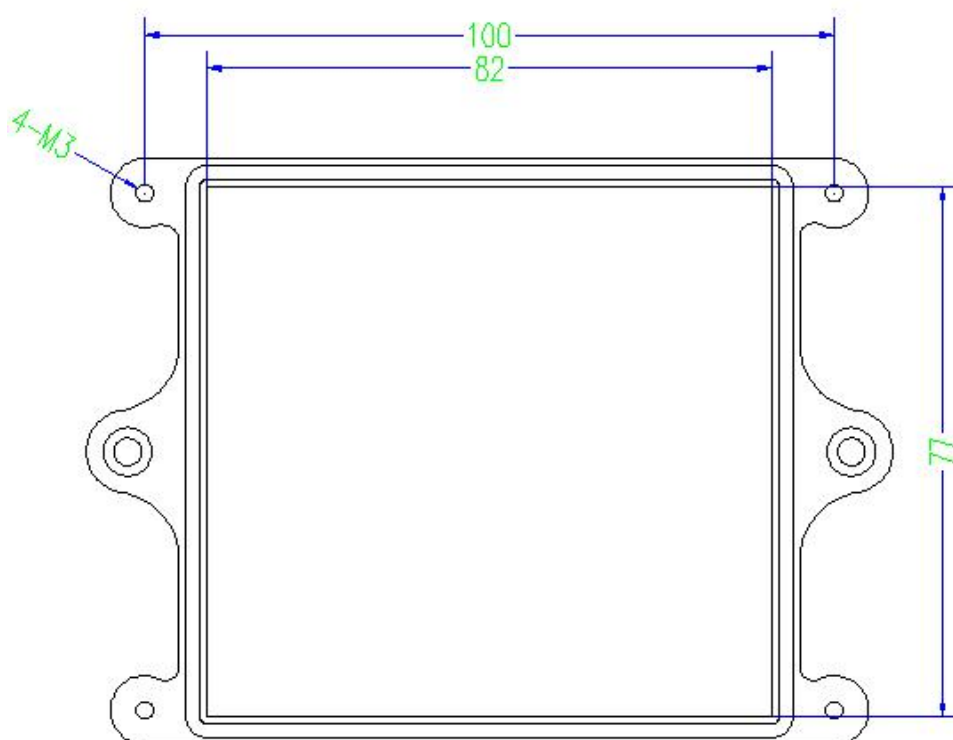
1、接线说明



2、RS485 级联接线方式



六、尺寸说明



七、测试软件说明

1、软件下载

<https://www.juyingele.com/download/DAMSoftware.zip> (软件视频教程连接)

2、软件界面



软件功能:

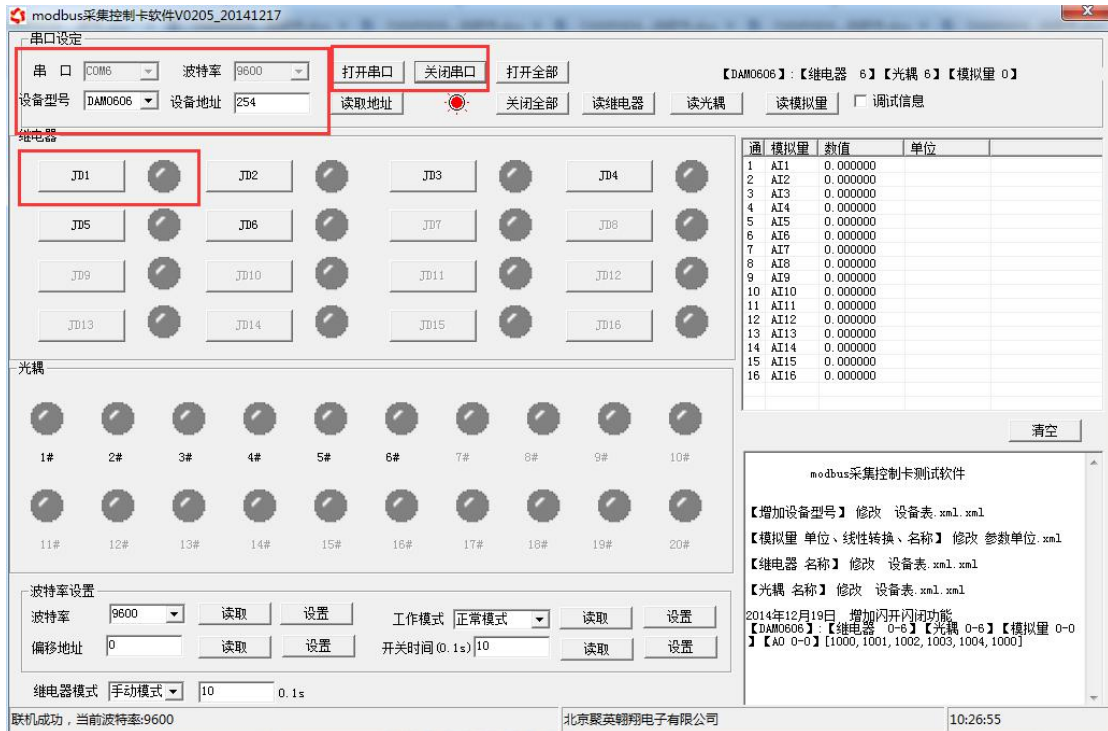
- 模拟量读取
- 调试信息查询
- 偏移地址的设定
- 波特率设置

八、工作模式功能及设置

1、连接设备

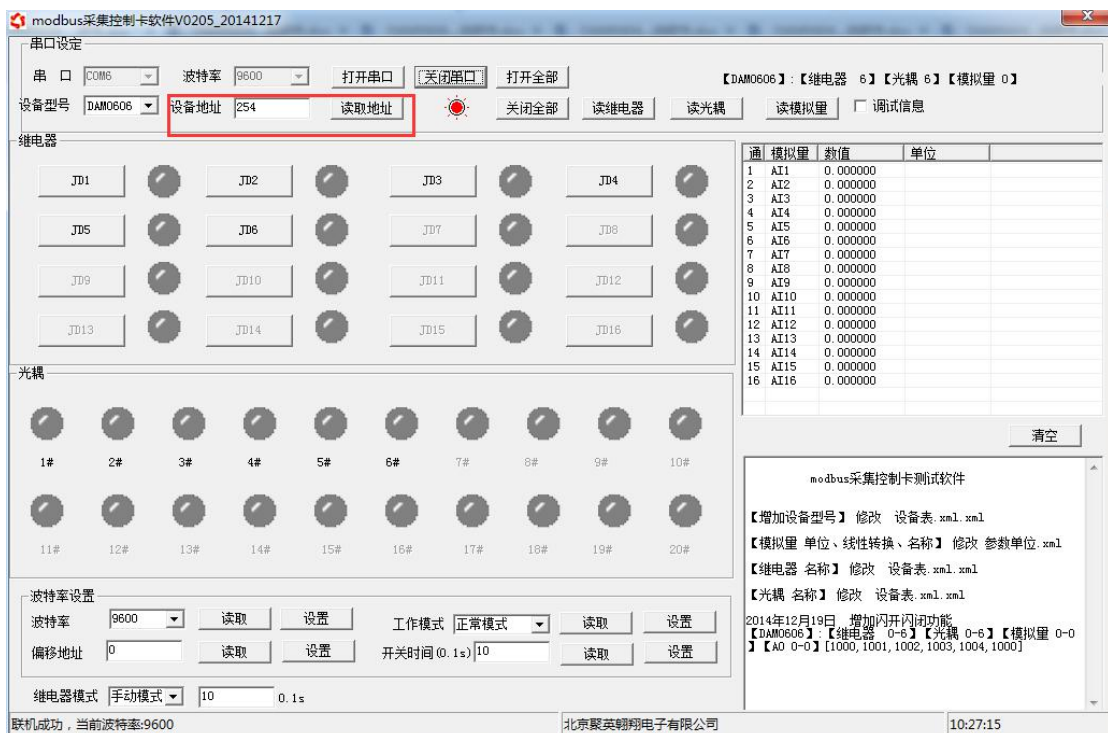
<https://www.juyingele.com/download/DAMSoftware.zip> (软件视频教程连接)

打开“聚英翱翔 DAM 调试软件”；串口设定栏：串口选择您电脑对应 COM 口，波特率选择设备默认波特率（9600）（未自己设置过波特率前），设备地址填写“254”（254 为设备的广播地址），设备型号选择相对应型号，设置好以上设备的 4 个参数后点击打开串口。



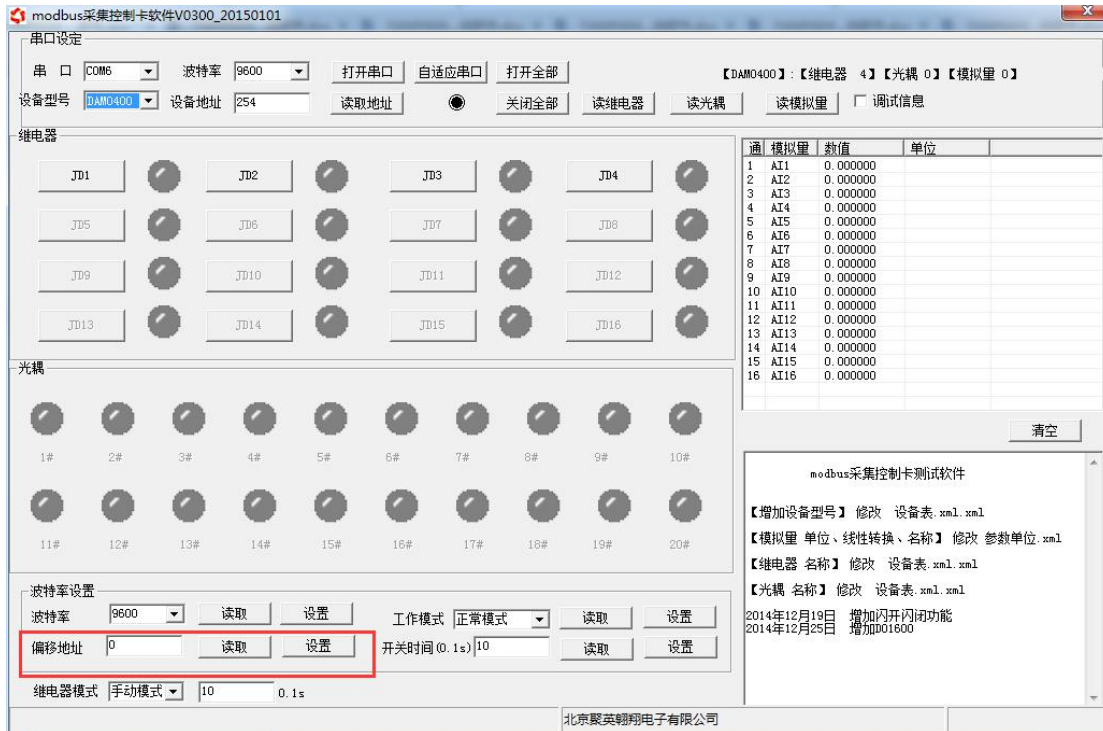
2、设备地址的更改方法

点击软件上方“读取地址”



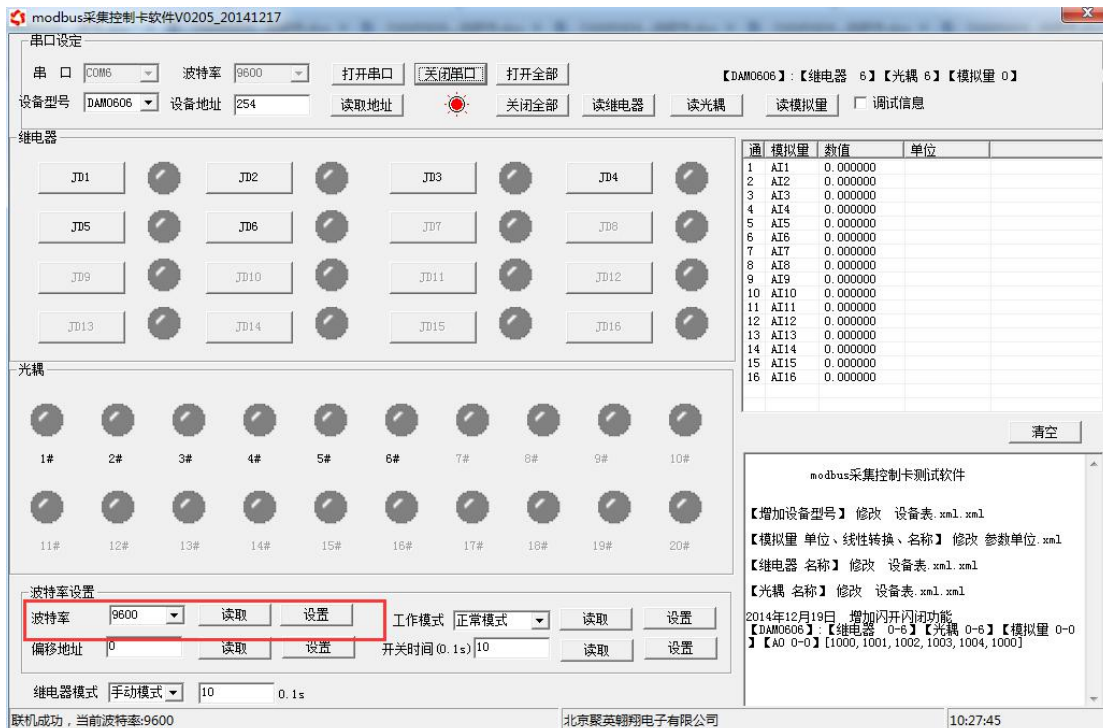
3、偏移地址的设定与读取

点击软件下方偏移地址后边的“读取”或“设置”来对设备的偏移地址进行读取或设置。



4、波特率的读取与设置

点击下方波特率设置栏的“读取”和“设置”就可以分别读取和设置波特率和地址，操作后需要重启设备和修改电脑串口设置。



九、开发资料说明

1、通讯协议说明

本产品支持标准 modbus 指令，有关详细的指令生成与解析方式，可根据本文中的寄存器表结合参考《MODBUS 协议中文版》即可。

2、Modbus 寄存器说明

线圈寄存器地址表：

寄存器名称	寄存器地址	说明
温度输入（输入寄存器）		
温度数据	40000	
湿度数据	40001	
华氏度数据	40002	
配置参数		
通信波特率	31000	见下表波特率数值对应表，默认为 0，支持 0-5，该寄存器同时决定 RS485 的通信波特率
设备地址	31002	

波特率数值对应表

数值	波特率
0	9600
1	2400
2	4800
3	9600
4	19200
5	38400

3、指令生成说明

应用举例及其说明：本机地址除了拨码开关地址之外，还有默认的 254 为广播地址。当总线上只有一个设备时，无需关心拨码开关地址，直接使用 254 地址即可，当总线上有多个设备时通过拨码开关选择为不同地址，发送控制指令时通过地址区别。

注意：RS232 总线为 1 对 1 总线，即总线上只能有两个设备，例如电脑与继电器板卡，只有 485 总线才可以挂载多个设备。

指令生成说明：对于下表中没有的指令，用户可以自己根据 modbus 协议生成，对于继电器线圈的读写，实际就是对 modbus 寄存器中的线圈寄存器的读写，上文中已经说明了继电器寄存器的地址，用户只需生成对寄存器操作的读写指令即可。例如读或者写继电器 1 的状态，实际上是对继电器 1 对应的线圈寄存器 0001 的读写操作。

4、指令列表

情景	RTU 格式（16 进制发送）
----	-----------------

查询温度	FE04000000125C5
返回信息	FE 04 02 00 00 AD 24
查询湿度	FE04000100017405
查询华氏度	FE04000200018405

5、指令详解

温度查询

查询温度

FE04000000125C5

字段	含义	备注
FE	设备地址	
04	04 指令	查询输入寄存器指令
00 00	起始地址	要查询的第一路模拟量寄存器地址
00 01	查询数量	要查询的模拟量数量
25 C5	CRC16	

模拟返回信息：

FE 04 02 00 00 AD 24

字段	含义	备注
FE	设备地址	
04	04 指令	返回指令：如果查询错误，返回 0x82
02	字节数	返回状态信息的所有字节数。 $1+(n-1)/8$
00(TH) 00(TL)	查询的 AD 字	TH 为温度高字节，TL 为温度低字节
AD 24	CRC16	

十、常见问题与解决方法

1. 板卡供电后无法建立通信，无法控制

首先测试不同波特率是否可以控制，485 接口注意 A+、B-线以及屏蔽线，屏蔽线不是必须，但在通信误码率大的情况下必须接上，即便距离很近也可能出现此类情况。

2.485 总线，挂载了大于 1 个的设备，我以广播地址 254 发送继电器 1 吸和，但并不是所有模块的继电器 1 吸和。

广播地址在总线上只有一个设备时可以使用，大于 1 个设备时请以拨码开关区分地址来控制，否则会因为模块在通信数据的判断不同步上导致指令无法正确执行。

十一、技术支持联系方式

联系电话：400-6688-400

软件下载

JYDAM 调试软件

<https://www.juyingele.com/download/JYDAMSoftware.zip>

以太网配置软件

<https://www.juyingele.com/download/JYNetConfig.zip> (二维码使用浏览器扫描)



JYDAM 调试软件



以太网配置软件

欢迎聚英电子微信公众号查看最新科技，实时动态

